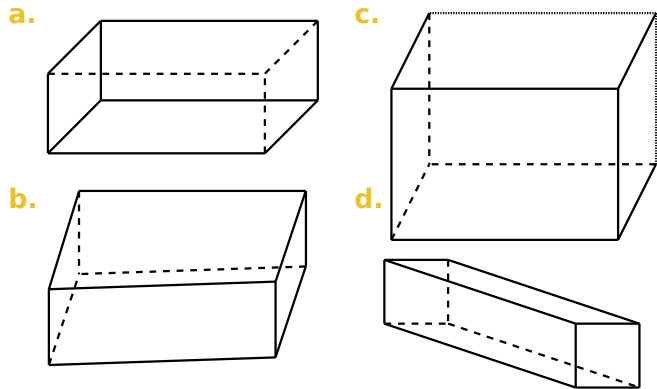
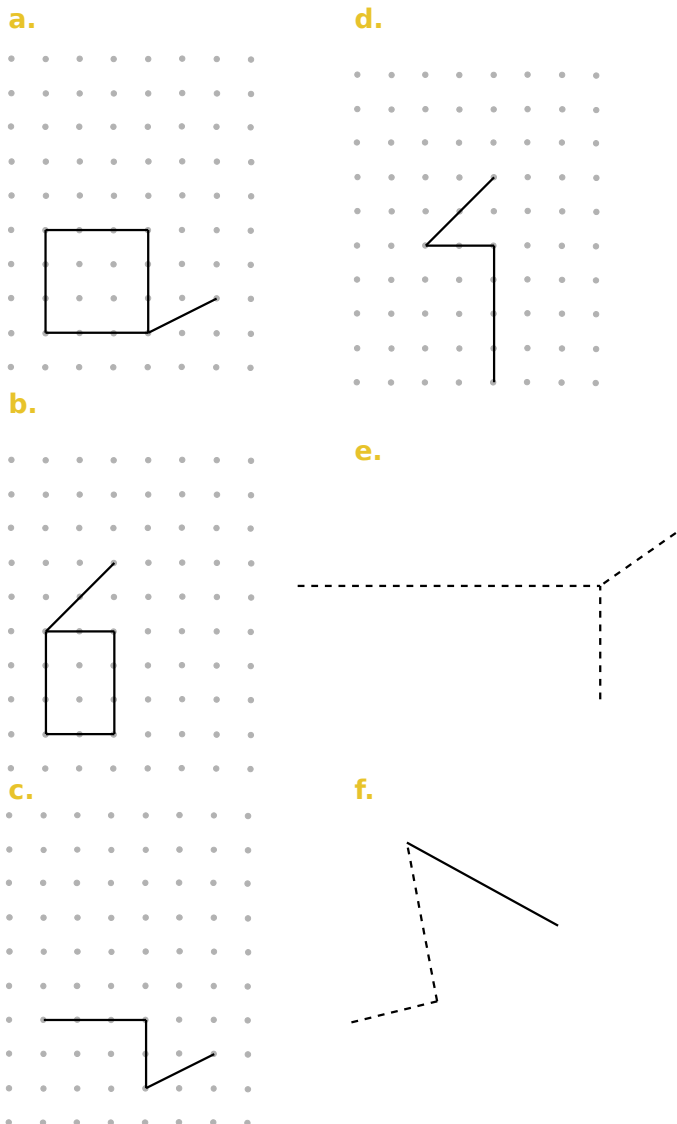


1 Parmi les figures suivantes, entoure les deux seules qui sont des représentations correctes en perspective cavalière de parallépipèdes rectangles.



2 Dans chaque cas, complète le dessin de façon à obtenir la représentation en perspective cavalière d'un parallépipède rectangle.



3 Un coffre à jouet a la forme d'un parallépipède rectangle de largeur 30 cm, de longueur 50 cm et de hauteur 40 cm.

a. Combien de cubes de côté 10 cm peut-on y ranger ?

.....

.....

.....

.....

.....

.....

.....

.....

.....

.....

b. Combien de cubes de côté 2 cm peut-on y ranger ?

.....

.....

.....

.....

.....

.....

.....

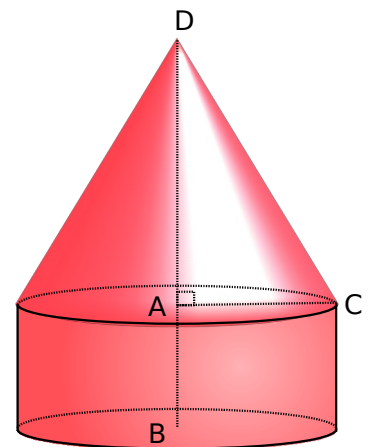
.....

.....

.....

4 On considère le solide suivant.

Décris le plus précisément possible les deux solides qui le composent.



.....

.....

.....

.....

.....

.....

.....

.....

.....

.....