

1 Une boîte a la forme d'un pavé droit de dimensions 12 cm, 8 cm et 5 cm.

a. Calcule le nombre de cubes de côté 1 cm que l'on peut ranger dans cette boîte.

.....

b. Détermine le nombre de cubes de côté 1 mm que l'on peut ranger dans cette boîte.

.....

c. Exprime son volume en cm^3 puis en mm^3 .

$V = \dots\dots\dots \text{cm}^3 = \dots\dots\dots \text{mm}^3$

d. Déduis-en le nombre de millimètres cubes contenus dans un centimètre cube.

.....

2 Effectue les conversions suivantes.

a. $1 \text{ dm}^3 = \dots\dots\dots \text{mm}^3$

b. $1 \text{ dam}^3 = \dots\dots\dots \text{km}^3$

c. $200 \text{ mm}^3 = \dots\dots\dots \text{cm}^3$

d. $1\,542 \text{ km}^3 = \dots\dots\dots \text{dam}^3$

e. $35,635 \text{ cm}^3 = \dots\dots\dots \text{mm}^3$

f. $534\,273 \text{ m}^3 = \dots\dots\dots \text{km}^3$

3 Complète avec la bonne unité.

a. $1\,000\,000 \text{ cm}^3 = 0,000\,001 \dots\dots\dots$

b. $6\,521 \text{ mm}^3 = 0,000\,006\,521 \dots\dots\dots$

c. $12 \text{ dam}^3 = 12\,000\,000 \dots\dots\dots$

d. $0,004\,67 \text{ hm}^3 = 4\,670 \dots\dots\dots$

4 Choisis une unité de sorte que le nombre s'écrive avec le moins de zéros possible.

a. $23\,000 \text{ cm}^3 = \dots\dots\dots$

b. $0,000\,07 \text{ m}^3 = \dots\dots\dots$

c. $199\,700\,000 \text{ dam}^3 = \dots\dots\dots$

d. $0,060\,8 \text{ dam}^3 = \dots\dots\dots$

5 Complète avec la bonne unité de capacité.

a. $200 \text{ L} = 2 \dots\dots\dots$ **d.** $4,01 \text{ mL} = 0,401 \dots\dots\dots$

b. $0,085 \text{ hL} = 85 \dots\dots\dots$ **e.** $78,22 \text{ hL} = 7\,822 \dots\dots\dots$

c. $25\,000 \text{ mL} = 2,5 \dots\dots\dots$ **f.** $1\,722 \text{ daL} = 172,2 \dots\dots\dots$

6 Effectue les conversions suivantes.

a. $1 \text{ L} = \dots\dots\dots \text{dL}$

b. $1,53 \text{ daL} = \dots\dots\dots \text{cL}$

c. $35 \text{ dL} = \dots\dots\dots \text{L}$

d. $1 \text{ hL} = \dots\dots\dots \text{dL}$

e. $12 \text{ dL} = \dots\dots\dots \text{daL}$

f. $172,4 \text{ mL} = \dots\dots\dots \text{dL}$

7 Complète.

a. $1 \text{ dm}^3 = \dots\dots\dots \text{L}$

b. $1 \text{ m}^3 = \dots\dots\dots \text{L}$

c. $1 \text{ hL} = \dots\dots\dots \text{cm}^3$

d. $131,2 \text{ L} = \dots\dots\dots \text{m}^3$

e. $35,635 \text{ cm}^3 = \dots\dots\dots \text{dL}$

f. $7\,302 \text{ L} = 0,007\,302 \dots\dots\dots$

g. $10\,000\,000 \text{ mm}^3 = 100 \dots\dots\dots$

8 Associe à chaque volume ou capacité l'objet qui lui correspond.

Volume ou capacité	Objet
16 L •	• Maison
1 hm^3 •	• Cartable
10 mm^3 •	• Baignoire
600 m^3 •	• Mer Méditerranée
3 700 000 km^3 •	• Bille
5 cm^3 •	• Empire State Building (grand immeuble américain)
200 L •	• Grain de riz

9 Soit un parallélépipède rectangle de largeur l , de longueur L , de hauteur h et de volume V . Complète le tableau.

l	4 cm	1,2 dm		1 m
L	5 cm	5 dm	10 hm	
h	6 cm	2 dm	18 hm	4,8 m
V			90 hm^3	12 m^3

10 Calcule le volume

a. d'un pavé droit possédant deux faces opposées carrées de côté 5 cm et une hauteur de 7 cm ;

.....

b. d'un cube de côté 2,5 dm.

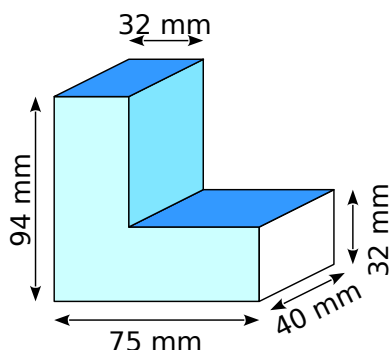
.....

11 Calcule le volume d'un pavé droit dont la hauteur est de 9 cm, la largeur mesure la moitié de la hauteur et la longueur est le triple de la hauteur.

.....

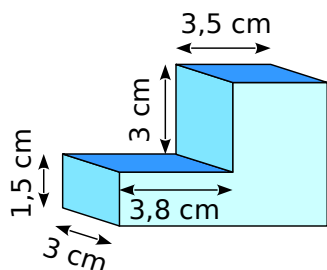
12 Calcule le volume des solides suivants composés de parallélépipèdes rectangles accolés.

a.



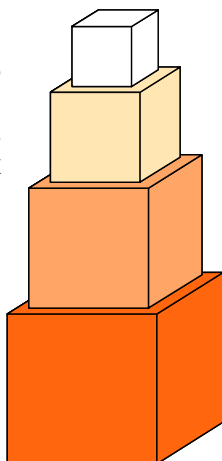
.....

b.



.....

13 Le petit frère de Pierre a réalisé l'empilement ci-contre. Calcule son volume sachant que le côté du plus gros cube mesure 10 cm et que les côtés des autres cubes mesurent deux centimètres de moins que celui du dessous.



.....

14 Pour transporter des marchandises par bateau ou camion, on utilise des containers dont la longueur est de 12 m, la largeur de 2,5 m et la hauteur de 2,5 m.

a. Calcule le volume d'un container en mètres cubes.

.....

b. Exprime ses dimensions en décimètres.

$L = \dots\dots\dots l = \dots\dots\dots h = \dots\dots\dots$

c. Donne son volume en décamètres cubes.

.....

15 La fiche technique d'un congélateur donne les dimensions intérieures suivantes :

$(L \times P \times H)$ en cm : $44 \times 42 \times 47$.

Détermine la capacité de ce congélateur en litres.

.....

16 Un aquarium d'une capacité de 20 L a pour longueur 40 cm et pour largeur 20 cm. Calcule sa hauteur en centimètres.

.....

17 Un bac à fleurs est réalisé en bois à l'aide de planches de 12 mm d'épaisseur. La longueur du bac est de 110 cm, sa largeur de 65 cm et sa hauteur de 45 cm (ces dimensions sont mesurées à l'extérieur).

Combien de sacs de terre de 25 L faut-il acheter pour remplir le bac ?

.....

18 Un homme au repos fait pénétrer dans ses poumons 0,5 L d'air à chaque inspiration. Combien lui en faudra-t-il pour inspirer au total 1 m³ ?

.....

