

1 Conservation

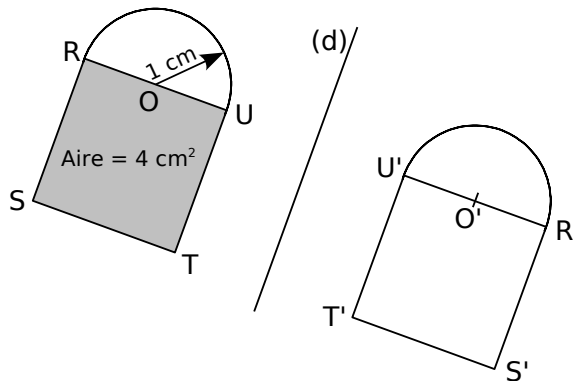
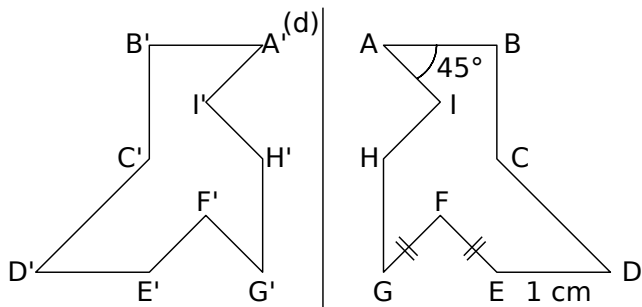
Dans chaque cas, on a tracé des figures symétriques par rapport à (d) puis on a codé ou placé des informations. Déduis-en des informations sur la figure symétrique par rapport à la droite (d) puis indique le numéro des phrases qui permettent de justifier tes réponses.

1) La symétrie axiale conserve les longueurs.

2) Si deux cercles sont symétriques par rapport à une droite alors ils ont le même rayon.

3) La symétrie axiale conserve les mesures des angles.

4) Si deux figures sont symétriques par rapport à une droite alors elles ont la même aire et le même périmètre.



a. On en déduit donc que

..... d'après la propriété n°

b. On en déduit donc que

..... d'après la propriété n°

c. On en déduit donc que

..... d'après la propriété n°

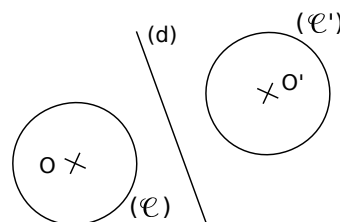
d. On en déduit donc que

..... d'après la propriété n°

2 Saïd, Ilhame et Cosette doivent tracer des figures symétriques par rapport à la droite (d). Pour chaque cas, l'un d'entre eux s'est trompé. Retrouve qui et explique pourquoi dans la dernière colonne.

	Saïd	Ilhame	Cosette	Explication
a.			
b.			

3 Sur la figure, qui n'est pas en vraie grandeur, le rayon du cercle (E) mesure 3 cm. Les cercles (E) et (E') sont symétriques par rapport à (d). Quel est le diamètre du cercle (E') ? Justifie ta réponse.

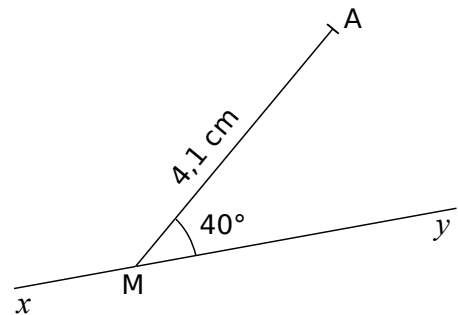


.....

4 Angle et longueur

- a. Construis le symétrique A' du point A par rapport à l'axe (xy).
- b. Quelle est la mesure de $\widehat{yMA'}$? Justifie ta réponse.

- c. Quelle est la longueur du segment [A'M] ? Justifie ta réponse.

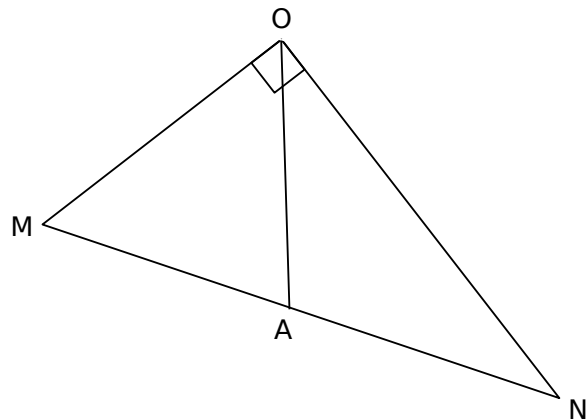


5 Sur la figure ci-contre, $\widehat{AON} = 36^\circ$.

- a. Calcule la mesure de \widehat{MOA} .
- b. Place le point B symétrique de A par rapport à la droite (ON).
- c. Quelle est la mesure de \widehat{NOB} ? Justifie.

- d. Place le point C symétrique de A par rapport à la droite (OM).
- e. Quelle est la mesure de \widehat{MOC} ? Justifie.

- f. Démontre que les points C, O et B sont alignés.



- 6** Medhi a commencé à tracer le symétrique de la figure par rapport à la droite (d). Malheureusement, il a gommé la droite (d). Aide-le à terminer la figure symétrique sans tracer la droite (d). Explique ta démarche.

